

Sicherheitshinweise

- » Überprüfe nach dem Montieren vor jeder Fahrt und in regelmäßigen Abständen den festen Sitz des PUSHrack Surfboardträgers, des Transportgutes, des Sicherheitssets und der Montageschienen. Ist dies nicht der Fall, besteht Gefahr für andere Verkehrsteilnehmer.
- » Zusätzlich gelten die Sicherheitshinweise des obligatorisch zu nutzenden PUSHrack Surfträgers.

Haftungsausschluss

- » Für Personen- und / oder Sachschäden aufgrund nicht vorschriftsgemäßer Montage und / oder Nutzung des Sicherungssets übernimmt PUSH components Schindelka & Dann GbR keinerlei Haftung.
- » Für Schäden an mitgeführtem Equipment oder Fahrzeug durch das Sicherungsset, Zubehörkomponenten oder den PUSHrack Surfträger wird keine Haftung übernommen.
- » Jegliche Modifikation am PUSHrack Surfträger Sicherungsset ist untersagt.

Spezifikationen

- » Gewicht: 0,7 kg
- » Material: Aluminium, Stahl, Kunststoff

Entsorgung

Bitte hilf mit die Umwelt sauber zu halten und entsorge dein PUSHrack Produkt den örtlichen Bestimmungen entsprechend.

Hersteller & Kontakt

PUSH components
Schindelka & Dann GbR
Jahnweg 19
83714 Miesbach
Deutschland
Email: support@pushcomponents.com

Safety Instructions

- » After installation, before each ride and at regular intervals, check that the PUSHrack Surfboard Rack, the security kit and the mounting rails are securely fastened. If this is not the case, there is a risk to other road users.
- » In addition, the safety instructions for the mandatory PUSHrack Surf Rack apply.

Disclaimer

- » For personal injury and / or property damage due to improper installation and / or use of the security kit, PUSH components Schindelka & Dann GbR assumes no liability.
- » No liability is accepted for damage to equipment or vehicles caused by the security kit, accessory components, or the PUSHrack Surf Rack.
- » Any modification to the PUSHrack Surf Rack Security Kit is prohibited.

Specifications

- » Weight: 0,7 kg
- » Material: Aluminium, Steel, Plastic

Disposal

Please help keeping the environment clean and dispose the PUSHrack product according to local regulations.

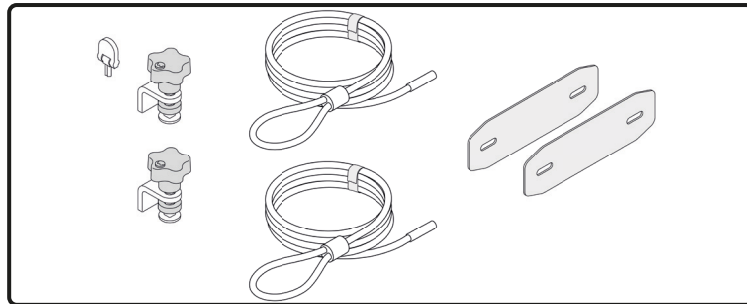
Manufacturer & Contact:

PUSH components
Schindelka & Dann GbR
Jahnweg 19
83714 Miesbach
Germany
Email: support@pushcomponents.com

Anleitung PUSHrack Surfboardträger Sicherungsset

User manual PUSHrack Surfboard Rack Security Kit

Lieferumfang / Scope of Delivery



Einsatzzweck

Das PUSHrack Surfboardträger Sicherungsset ist ausschließlich zum Sichern von Equipment auf dem PUSHrack Surfboardträger entwickelt worden. Beachte dazu unsere Spezifikationen und Sicherheitshinweise

Intended Purpose

The PUSHrack Surfboard Rack Security Kit was developed exclusively for securing equipment to the PUSHrack Surfboard Rack. Please note to our specifications and safety instructions.

Video-Anleitung

Hier findest du unsere Videos zum PUSHrack Surfboardträger und Zubehör.



Video Tutorial

Here you can find our videos about the PUSHrack Surfboard Rack and accessories.

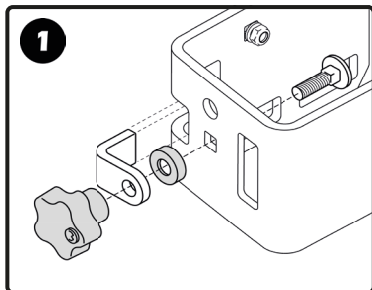
Voraussetzungen

Voraussetzung für die Nutzung des PUSHrack Surfboardträger Sicherungssets ist der [PUSHrack Surfboardträger](#).

Requirements

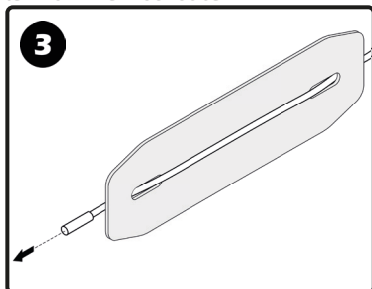
The PUSHrack Surfboard Rack Security Kit requires the [PUSHrack Surfboard Rack](#) and correctly mounted mounting tracks.

Montage / Installation



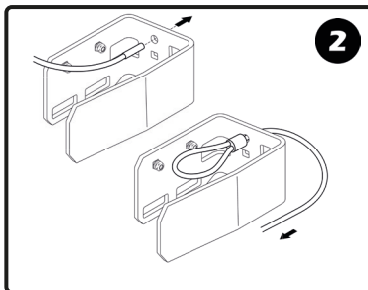
Schritt 1: Montiere die beiden Sperrhaken zunächst locker oben und unten an den PUSHrack Surfboardhalter. Nutze hierfür die mitgelieferten Schrauben und den absperbaren Sterngriff.

Schritt 2: Führe jeweils ein Stahlseil durch die Öffnungen runde Öffnung an einem der beiden oberen, bzw. unteren Surfboardhaltern von innen nach außen.



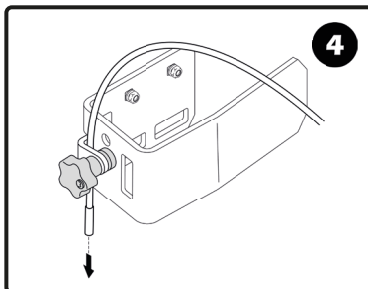
Schritt 3: Führe das obere Stahlseil durch die mitgelieferten Pads und anschließend durch den Sperrhaken.

Schritt 4: Achte beim unteren Stahlseil darauf, dass es über die Pads des unteren Gurtes läuft, bevor du es durch die Sperrhaken fädelt und absperrest.



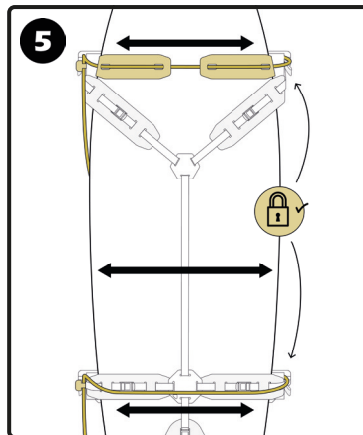
Step 1: Loosely attach the two locking hooks to the top and bottom of the PUSHrack surfboard holder. Use the screws provided and the lockable star-shaped handle to do this.

Step 2: Thread a steel cable through the round opening on one of the two upper or lower surfboard holders, from the inside to the outside.



Step 3: Thread the upper steel cable through the pads provided and then through the locking hook.

Step 4: When attaching the lower steel cable, make sure it runs over the pads on the lower strap, before threading it through the locking hooks and securing it.



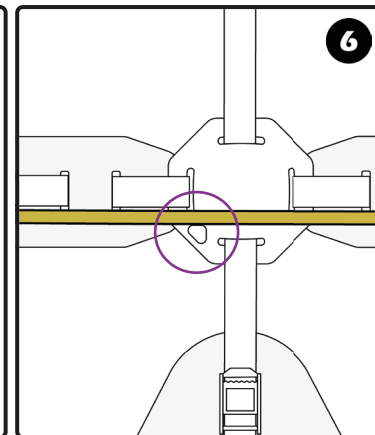
Schritt 5: Vergewissere dich, dass die breiteste Stelle deines Surfboards zwischen den Stahlkabeln liegt. Die Kabel sollten enger liegen, als die breite Stelle, um ein einfaches Herausheben des Boards zu verhindern. Sollte dies nicht der Fall sein, bringe deine Surfboardhalter auf der Montagesechne näher beisammen an.

Schritt 6: Am Loch in der unteren Gurtplatte kannst du unser separat erhältliches PUSHrack Sicherheitsschloss mit Alarmsicherung anbringen. Stelle dabei sicher, dass du das Stahlseil ebenfalls durch das Sicherheitsschloss laufen lässt.

Nutzung Sterngriff*

Festdrehen:
Drehung im Uhrzeigersinn ohne Schlüssel.
WICHTIG: Prüfe die Verriegelung: Drehen gegen Uhrzeigersinn => Knackgeräusch
Lösen:
Sicherheitsschlüssel einstecken und aufschrauben.

*Copyright by Eles



Step 5: Make sure that the widest part of your surfboard is positioned between the steel cables. The cables should be closer together than the widest part of the board to prevent it from being easily lifted out. If this is not the case, move your surfboard holders closer together on the mounting rail.

Step 6: You can attach our PUSHrack Security Lock with alarm function, available separately, to the hole in the lower strap plate. Make sure you also thread the steel cable through the safety lock.

Use star knob*

Tighten:
Turn clockwise without key.
IMPORTANT: Check the locking mechanism: turn anti-clockwise => clicking noise
Lösen:
Insert the safety key and unscrew.