

PUSHRACK



**BEDIENUNGSANLEITUNG
PUSHrack Keilehalter**



**USER MANUAL
PUSHrack Wedge Holder**



Overview

DEUTSCH	3
ENGLISH	12

Inhalt

Einleitung	4
Einsatzzweck	4
Lieferumfang	5
Voraussetzungen	6
Montage	7
Sicherheitshinweise	10
Haftungsausschluss	10
Spezifikationen	10
Entsorgung	11
Probleme und Lösungen	11



Einleitung

Es freut uns sehr, dass du dich für unseren PUSHrack Keilehalter für den PUSHrack Room Extender entschieden hast. Lies dir vor der ersten Benutzung die Anleitung sorgfältig durch und beachte die Voraussetzungen, Spezifikationen und Sicherheitshinweise.

Gute Fahrt und viel Spaß beim Campen!

Hersteller:

PUSH components Schindelka & Dann GbR
Jahnweg 19
83714 Miesbach
Deutschland

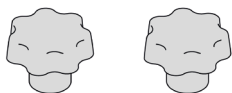
Email: support@pushcomponents.com

Einsatzzweck

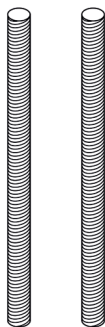
Der PUSHrack Keilehalter ist ausschließlich zum Transport der dafür vorgesehenen Produkte an der Hecktür bzw. im Fahrzeuginneren entwickelt worden. Beachte dazu unsere Voraussetzungen, Spezifikationen und Sicherheitshinweise.

Lieferumfang

2x Sterngriff



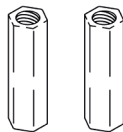
2x Gewindebolzen



2x Karoseriescheibe
40mm



2x Gewindemuffe



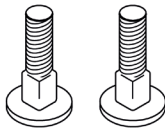
2x Sechskantmutter



2x Karoseriescheibe
20mm



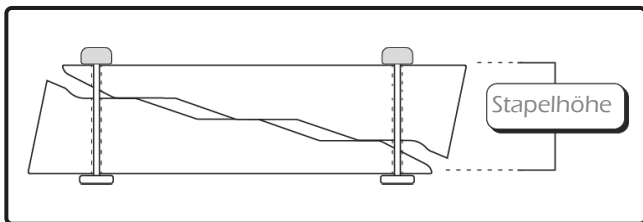
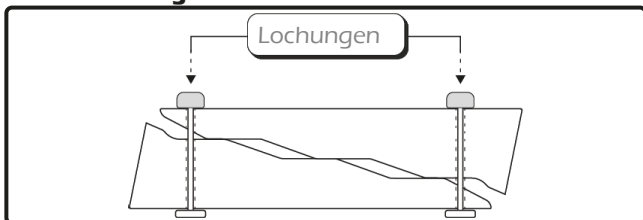
2x Schraube



Voraussetzungen

Voraussetzung für die Nutzung des PUSHrack Keilehalters ist der **PUSHrack Room Extender**, sowie korrekt montierte Montageschienen (Airline oder Thule / Fiamma).

Voraussetzungen Auffahrkeile:



- » Die zu verwendenden Keile müssen gegengleich stapelbar sein, sowie im gestapelten Zustand durchgängige Löcher aufweisen, um die Keile auf die Halterung aufhängen zu können.
- » Die Gesamthöhe des gestapelten Keilepakets darf zwischen 155mm und 180mm betragen.
- » Wir empfehlen die unserer **PUSHrack Auffahrkeile**.

Montage

TIPP: Wenn du Hilfe bei der Montage benötigst, schau dir doch unsere YouTube-Videos dazu an.
 YouTube: PUSH components

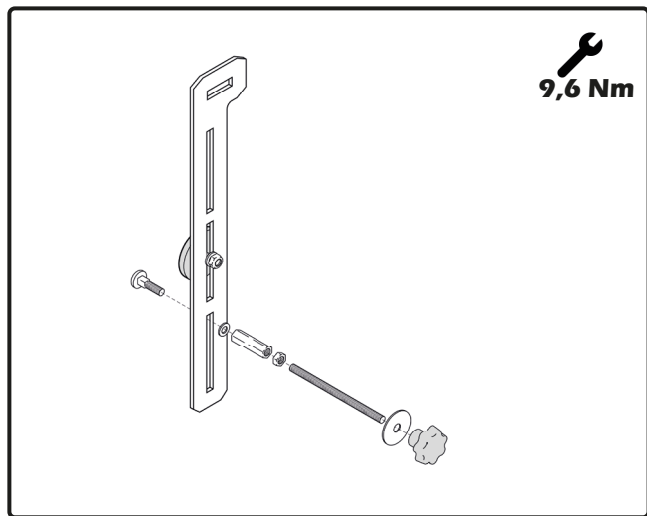


Generelle Hinweise:

- » **ACHTUNG:** Die Keilehalter müssen vor der Montage des Room Extenders an der Schiene auf die P-Adapter montiert werden!
- » Bei Montage ist darauf zu achten, dass die Rückleuchten des Fahrzeugs nicht verdeckt sind.
- » Das Fahrzeugkennzeichen darf nicht verdeckt sein.
- » Der Abstand auf der Schiene zwischen den P-Adapttern des Room Extenders muss entsprechend des Abstandes der zu montierenden Auffahrkeile gewählt werden.
- » Der Magnet des Room Extenders muss nach Montage fest an der Karosserie sitzen und darf nicht auf Kunststoffteilen aufliegen, um einen sicheren Transport zu gewährleisten.
- » Sollte eine vollflächige Anbringung der Magnete des Room Extenders auf der Karosserie aufgrund der Fahrzeuggeometrie bei dir nicht möglich sein, melde dich gerne bei unserem Support-Team!

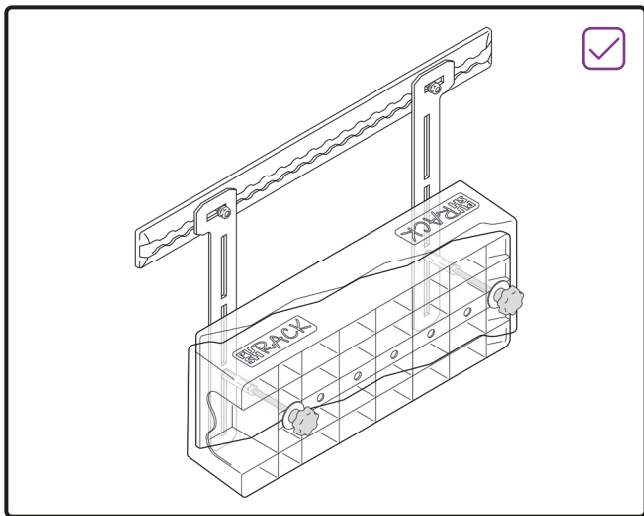
Montage Keilehalter:

- » Ermittle die benötigte Montagehöhe anhand der Stapelhöhe deiner Keile.



- » Montiere die Magnete des Room Extenders auf die P-Adapter.
- » Ziehe die Gewindemuffe am P-Adapter an.
- » Schraube die Mutter ca. 3cm weit auf den Gewindebolzen.
- » Schraube den Gewindebolzen ca. 1cm in die Gewindemuffe. Die Gesamtlänge muss zur Stapelhöhe deiner Keile passen.

- » Ziehe die Mutter fest gegen die Gewindemuffe.
- » Wiederhole diesen Vorgang für den zweiten P-Adapter.
- » Montiere deine Auffahrkeile auf die Keilehalter und ziehe den Sterngriff fest.
- » **ACHTUNG:** Vergiss nicht die Karosseriescheibe unterzulegen.
- » Montiere anschließend die P-Adapter senkrecht mit den Schraubfittingen auf die Montagesschiene. So ergibt sich der notwendige Abstand zwischen den P-Adaptoren automatisch.



Sicherheitshinweise

Es gelten die Sicherheitshinweise des PUSHrack Room Extenders. Die Montage muss nach Anleitung erfolgen.

Die Fahrt mit dem Keilehalter ohne aufgesetzte Keile ist untersagt.

Haftungsausschluss

- » Für Personen- und / oder Sachschäden aufgrund nicht vorschriftsgemäßer Montage und / oder Nutzung des PUSHrack Keilehalters übernimmt PUSH components Schindelka & Dann GbR keinerlei Haftung.
- » Für Schäden an mitgeführtem Equipment oder am Fahrzeug durch den PUSHrack Keilehalter selbst oder Zubehörkomponenten wird keine Haftung übernommen.
- » Jegliche Modifikation am PUSHrack Keilehalter ist untersagt.

Spezifikationen

- » Gewicht: 0,2 kg
- » Temperaturbereich Nutzung: -10°C bis +40°C
- » Temperaturbereich Lagerung: bei Raumtemperatur
- » Material: Edelstahl, Aluminium, Kunststoff
- » Maximale Belastung: 25 kg

Entsorgung

Bevor du deinen PUSHrack Keilehalter entsorgst, weil etwas kaputt gegangen ist, melde dich bei uns. Vielleicht können wir dir bei der Reparatur helfen.

Für den Fall, dass eine Reparatur nicht mehr möglich ist, hilf bitte mit die Umwelt sauber zu halten und entsorge den PUSHrack Keilehalter den örtlichen Bestimmungen entsprechend.

Probleme und Lösungen

Bei Problemen mit deinem PUSHrack Keilehalter nimm bitte Kontakt mit uns auf.

PUSH components Schindelka & Dann GbR
Jahnweg 19
83714 Miesbach
Deutschland

Email: support@pushcomponents.com



Content

Introduction	13
Intended Purpose	13
Scope of Delivery	14
Requirements	15
Installation	16
Safety Instructions	19
Disclaimer	19
Specifications	19
Disposal	20
Problems and Solutions	20

Introduction

We are delighted that you have chosen our PUSHrack Wedge Holder for the **PUSHrack Room Extender**. Before using it for the first time, please read the instructions carefully and note the requirements, specifications, and safety instructions.

Have a great trip and enjoy camping!

Manufacturer:

PUSH components Schindelka & Dann GbR
Jahnweg 19
83714 Miesbach
Germany

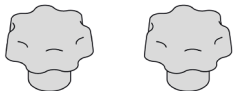
Email: support@pushcomponents.com

Intended Purpose

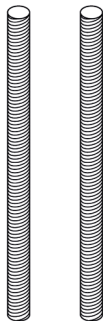
The PUSHrack Wedge Holder has been developed exclusively for transporting the products intended for this purpose on the rear door or inside the vehicle. Please note our requirements, specifications, and safety instructions.

Scope of Delivery

2x Star knob



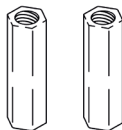
2x Threaded bolt



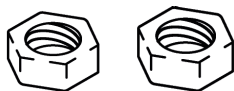
2x Washer
40mm



2x Threaded sleeve



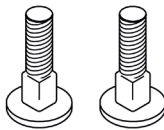
2x Nuts



2x Washer
20mm



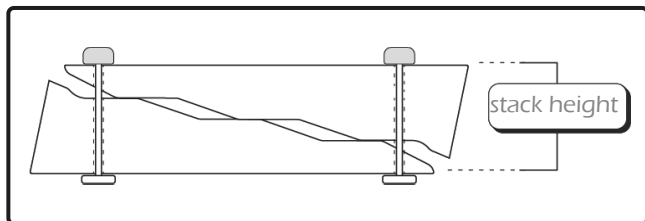
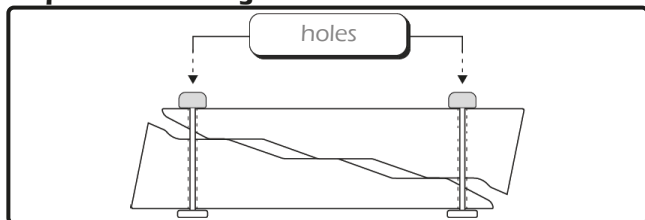
2x Screw



Requirements

The PUSHrack Wedge Holder requires the **PUSHrack Room Extender** and correctly mounted mounting tracks (Airline / L-track or Thule/Fiamma).

Requirements Wedges:



- » The wedges to be used must be stackable in opposite directions and have continuous holes when stacked, so that the wedges can be hung on the bracket.
- » The total height of the stacked wedge package must be between 155 mm and 180 mm.
- » We recommend using our **PUSHrack Wedges**.



Installation

TIP: If you need help with the assembly, have a look at our YouTube videos.

YouTube: PUSH components

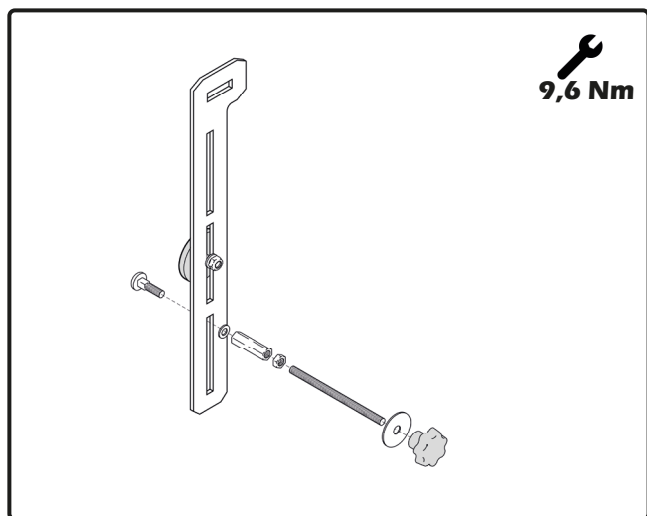


General notes:

- » **ATTENTION:** The wedge holders must be mounted on the P-Adapters before mounting the Room Extender on the track!
- » During installation, ensure that the vehicle's rear lights are not obscured.
- » The license plate must not be covered.
- » The distance between the P-Adapters of the room extender on the track must be selected according to the distance between the wedges to be installed.
- » After installation, the magnet of the room extender must be firmly attached to the bodywork and must not rest on plastic parts in order to ensure safe transport.
- » If it is not possible to entirely attach the magnets of the room extender to the surface of the car body due to the vehicle geometry, please contact our support team!

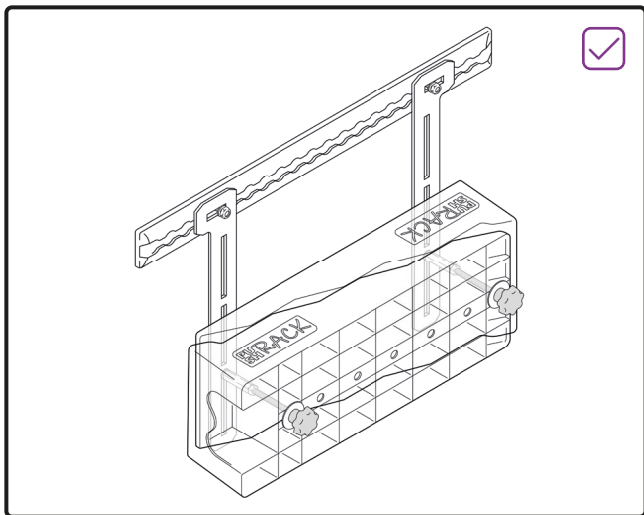
Installation Wedge Holder:

- » Determine the required mounting height based on the height of your wedges.



- » Mount the Room Extender magnets onto the P-adapters.
- » Tighten the threaded sleeve on the P-adapter. Screw the nut approx. 3 cm onto the threaded bolt.
- » Screw the threaded bolt approx. 1 cm into the threaded sleeve. The total length must match the stacking height of your wedges.

- » Tighten the nut firmly against the threaded sleeve.
- » Repeat this process for the second P-adapter.
- » Mount your ramps on the ramp holders and tighten the star handle.
- » **ATTENTION:** Do not forget to place the washer underneath.
- » Then mount the P-adapters vertically with the screw fittings on the mounting rail. This automatically creates the necessary distance between the P-adapters.



Safety Instructions

The safety instructions for the PUSHrack Room Extender apply.

Traveling without the wedges attached to the wedge holder is prohibited.

Disclaimer

- » For personal injury and / or property damage due to improper installation and / or use of the bike rack PUSH components Schindelka & Dann GbR assumes no liability.
- » No liability is accepted for damage to equipment or vehicles caused by the PUSHrack Wedge Holder itself or accessory components.
- » Any modification to the PUSHrack Wedge Holder is prohibited.

Specifications

- » Weight per bike carrier: 0,2 kg
- » Temperature usage range: -10 to +40°C / 14 to 104°F
- » Storage: at room temperature
- » Maximum load: 25 kg
- » Material: Stainless steel, aluminum plastic



Disposal

Before you dispose of your PUSHrack Wedge Holder because something has broken down, please get in contact with us. Maybe we can help you with the repair.

In the event that a repair is no longer possible, please help keep the environment clean and dispose of the PUSHrack Wedge Holder according to local regulations.

Problems and Solutions

If you are experiencing problems with your PUSHrack Wedge Holder, please contact us.

PUSH components Schindelka & Dann GbR
Jahnweg 19
83714 Miesbach
Germany

Email: support@pushcomponents.com





Das PUSH components Team wünscht dir eine gute Fahrt und viel Spaß beim Campen!

The PUSH components team wishes you a good ride and lots of fun camping!